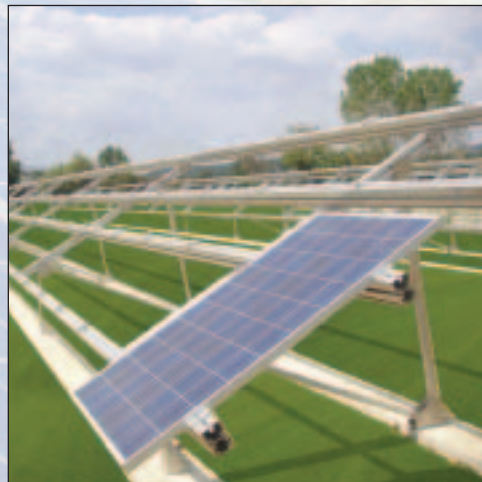




## Νέο σύστημα ΠΡΩΤΟΠΟΡΙΑΚΟ ΣΥΣΤΗΜΑ ΣΤΗΡΙΞΗΣ Φ/Β ΠΑΝΕΛ EXALCO SUNERGY



Η EXALCO καινοτομεί, παρουσιάζοντας το EXALCO SUNERGY, ένα καινούργιο σύστημα στήριξης φωτοβολταϊκών πάνελ. Το σύστημα έχει σχεδιαστεί με γνώμονα τις πλέον ακραίες καιρικές συνθήκες και παρέχει στους χρήστες πιστοποιημένη λειτουργικότητα, σιγουριά και ασφάλεια.

**Η** EXALCO παρουσιάζει στην ελληνική αγορά ένα ακόμη πρωτοποριακό προϊόν, με το σύστημα στήριξης φωτοβολταϊκών πάνελ **EXALCO SUNERGY**. Πρόκειται για βάση στήριξης για φωτοβολταϊκά πάρκα, η οποία ικανοποιεί μια σειρά από γερμανικούς και ελληνικούς κανονισμούς και εγγυάται την ασφάλεια της επένδυσης σε ακραία καιρικά φαινόμενα και σεισμικές καταπονήσεις.

Το αρμόδιο τμήμα μηχανικών που είναι στελεχωμένο με έμπειρους επιστήμονες, έχει σχεδιάσει ένα μοντέρνο σύστημα το οποίο είναι συμβατό με όλες τις απαραίτητες προδιαγραφές όπως:

- Φορτία ανέμου: DIN 1055, Ευρωκώδικας 1. ΦΕΚ325Α' (Κανονισμός φορτίσεων δομικών έργων)
- Φορτία χιονιού: ΦΕΚ325Α' (Κανονισμός φορτίσεων δομικών έργων), Ευρωκώδικας 1
- Κατασκευή βάσης αλουμινίου: DIN 4113
- Σεισμός: ΕΑΚ 2000 (ΦΕΚ 2184 Β'/20-12-1999) – Ελληνικός αντισεισμικός κανονισμός 2000
- Βάση μπετού: ΕΚΩΣ 2000 (ΦΕΚ 1153/Β'/12-08-2003) – Ελληνικός κανονισμός οπλισμένου σκυροδέματος 2000. Ευρωκώδικας 2
- Κατασκευές χάλυβα (σύνδεσμοι βάσης): Ευρωκώδικας 3

Τα πλαίσια αλουμινίου είναι κατασκευασμένα με το ειδικό κράμα 6005 που είναι ιδιαίτερα

υψηλής αντοχής για μέγιστη δυνατή στιβαρότητα. Τα μέρη της βάσης διατίθενται είτε σε φυσική μορφή αλουμινίου είτε με ειδική επεξεργασία ανοδίωσης για περαιτέρω αντιδιαβρωτική προστασία και ποικιλία χρωματικών επιλογών όπως ίνοξ, μαύρο, χρυσαφί, καφέ, μπλε, πράσινο κ.α. Η βαφή ανοδίωσης προτιμάται σε γεωγραφικές ζώνες με έντονες καιρικές συνθήκες όπως οι αραβικές χώρες που χαρακτηρίζονται από υψηλές θερμοκρασίες. Οι σύνδεσμοι διατίθενται σε μορφή γαλβανισμένου και ανοξειδωτού χάλυβα.

Σε επίπεδο τεχνικής υποστήριξης το αρμόδιο τμήμα της δυναμικής θεσσαλικής εταιρίας εγγυάται ολοκληρωμένη και άρτια υποστήριξη για τη σωστή εγκατάσταση του συστήματος σε κάθε φωτοβολταϊκό πάρκο. Παράλληλα παρέχονται όλα τα απαραίτητα πιστοποιητικά για τα προφίλ αλουμινίου, που εγγυώνται ότι ακολουθούνται όλα τα σύγχρονα πρότυπα και διαδικασίες, για υψηλή ποιότητα κατασκευής.

Δεν είναι τυχαίο ότι η EXALCO αποτελεί μία τις μεγαλύτερες εξαγωγικές εταιρίες του κλάδου αλουμινίου με έντονη εξωστρέφεια και πρόσβαση σε «δύσκολες» αγορές του εξωτερικού.

Με το νέο σύστημα SUNERGY αποδεικνύει ότι είναι σε θέση να ανταποκριθεί άμεσα και με προηγμένες προτάσεις στις σύγχρονες ανάγκες της αγοράς για συστήματα που αφορούν σε τεχνολογίες φιλικές προς το περιβάλλον.



**ΠΡΟΦΙΛ**

ΠΡΟΦΙΛ ΣΥΝΔΕΣΗΣ Φ/Β ΠΑΝΕΛ ΜΕ ΤΟΝ ΟΔΗΓΟ

**46109**

ΒΑΡΟΣ

718 gr/m



ΠΡΟΦΙΛ ΔΟΚΩΝ

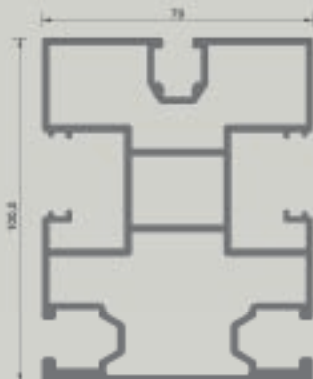
**46112**

ΒΑΡΟΣ

3623 gr/m

ΡΟΠΗ ΑΔΡΑΝΕΙΑΣ

$I_x = 153,70 \text{ cm}^4$   
 $I_y = 91,10 \text{ cm}^4$



ΠΡΟΦΙΛ ΣΥΝΔΕΣΗΣ Φ/Β ΠΑΝΕΛ ΜΕ ΤΟΝ ΟΔΗΓΟ

**46110**

ΒΑΡΟΣ

604 gr/m



ΠΡΟΦΙΛ ΟΔΗΓΟΥ Φ/Β ΠΑΝΕΛ

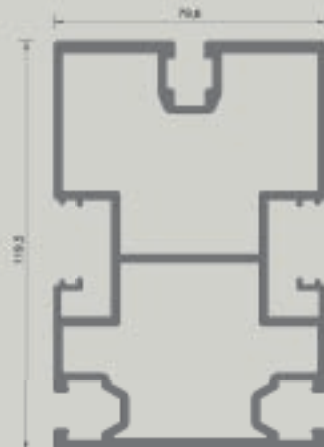
**46113**

ΒΑΡΟΣ

4572 gr/m

ΡΟΠΗ ΑΔΡΑΝΕΙΑΣ

$I_x = 294,70 \text{ cm}^4$   
 $I_y = 126,70 \text{ cm}^4$



ΠΡΟΦΙΛ ΥΠΟΣΤΥΛΩΜΑΤΟΣ - ΑΝΤΗΡΙΑΔΑΣ

**46111**

ΒΑΡΟΣ

1628 gr/m



ΚΑΠΑΚΙ ΚΑΝΑΛΙΩΝ ΟΔΕΥΣΗΣ ΚΑΛΩΔΙΩΝ ΟΔΗΓΟΥ

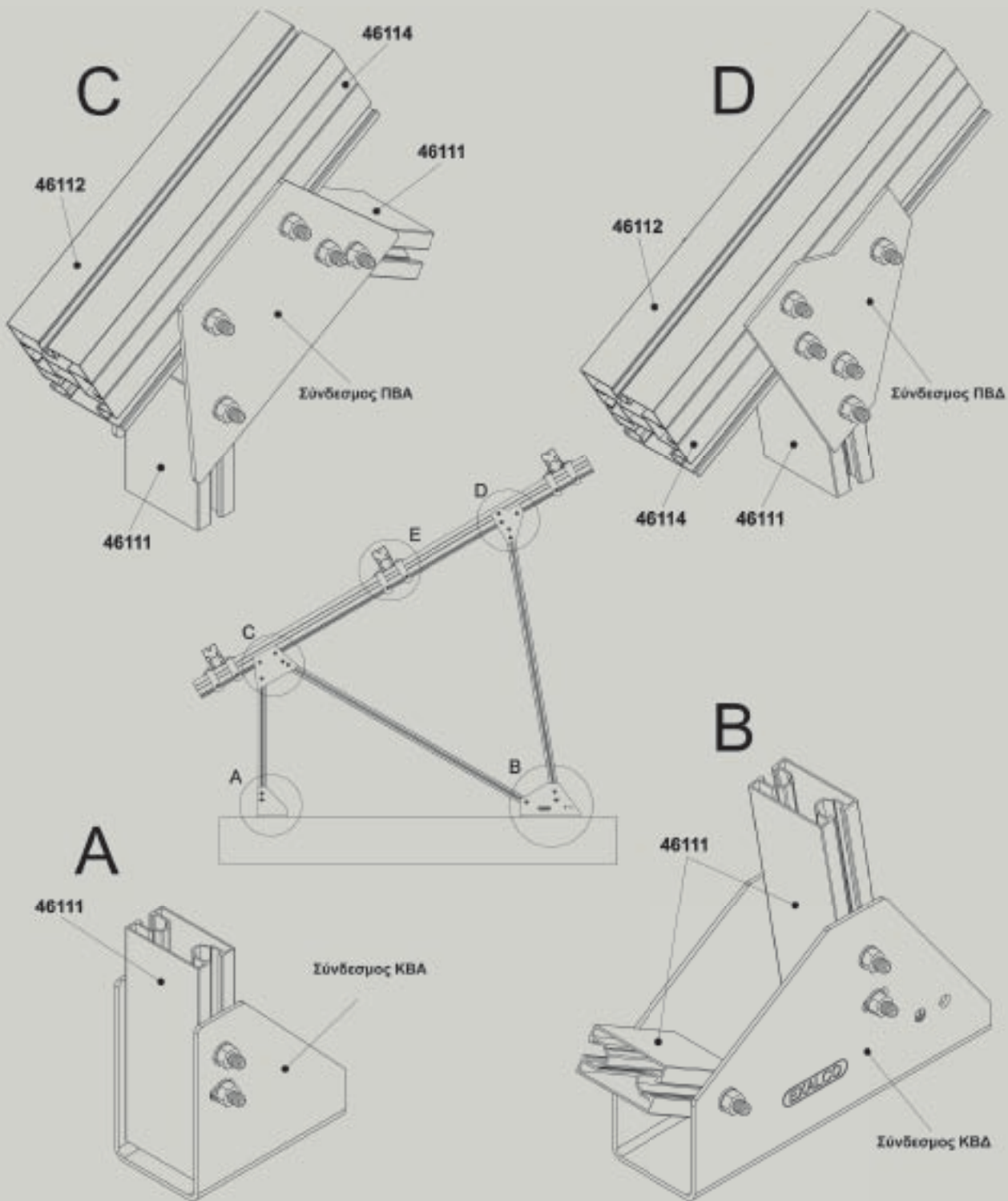
**46114**

ΒΑΡΟΣ

144 gr/m



ΒΑΣΙΚΕΣ ΣΥΝΑΡΜΟΛΟΓΗΣΕΙΣ



ΒΑΣΙΚΕΣ ΣΥΝΑΡΜΟΛΟΓΗΣΕΙΣ

