



8000 AluPVC

ΠΡΩΤΟΠΟΡΙΑΚΟΣ ΣΥΝΔΥΑΣΜΟΣ ΣΥΣΤΗΜΑΤΟΣ ΜΕ ΑΛΟΥΜΙΝΙΟ ΚΑΙ PVC ΓΙΑ ΕΠΑΓΓΕΛΜΑΤΙΕΣ

Η EPAL A.E., μία πλήρως καθιερωμένη μονάδα με πολύχρονη εμπειρία στον κλάδο, μπαίνει δυναμικά και στον χώρο του έτοιμου κουφώματος προσφέροντας τεχνογνωσία και υπευθυνότητα.

Η νέα σειρά των κουφωμάτων **8000 AluPVC** της **EPAL ABEE** είναι ένας πρωτοποριακός συνδυασμός αλουμινίου στο εξωτερικό μέρος του κουφώματος και PVC στο εσωτερικό. Έτσι, με τον τρόπο αυτό, το ευαίσθητο στην UV ακτινοβολία του ήλιου PVC είναι προστατευμένο από το προφίλ αλουμινίου που βρίσκεται εξωτερικά. Η σειρά αυτή των κουφωμάτων, όπως και οι άλλες σειρές της εταιρίας, προσφέρονται και χονδρικώς σε έτοιμο επί παραγγελία κούφωμα στους επαγγελματίες του κλάδου, μία παράλληλη δραστηριότητα της EPAL.

Τα κουφώματα της σειράς 8000 AluPVC:

- Κατασκευάζονται από σύνθετο προφίλ το οποίο αποτελείται από 5θάλαμο PVC εσωτερικά για μεγαλύτερη θερμομόνωση, μειώ-



νοντας παράλληλα το κόστος του κουφώματος και αλουμίνιο εξωτερικά για αντοχή στο χρόνο και προστασία του PVC από τις καιρικές συνθήκες.

- Είναι ανοιγόμενα-ανακλιόμενα.
- Μπορούν να συνοδεύονται από ρολό, παντζούρια και σήτα.
- Έχουν φύλλο και κάσα πρεσαριστά.
- Φέρουν περιμετρικά 2 λιάστιχα από ειδικό υλικό EPDM για καλύτερη στεγάνωση και μόνωση.
- Φέρουν γερμανικούς μηχανισμούς υψηλής αντοχής που ασφαλίζουν έως και σε 12 σημεία περιμετρικά και εξασφαλίζουν μεγάλη λειτουργικότητα και ασφάλεια.
- Κατασκευάζονται από επιμέρους υλικά και στοιχεία που πληρούν καθορισμένες προδιαγραφές υψηλής ποιότητας, καθώς και με καθορισμένες και ελεγχόμενες διαδικασίες, οι οποίες εξασφαλίζουν αξιοπιστία και υψηλή ποιότητα.
- Τοποθετούνται με τρόπο αξιόπιστο και χωρίς προβλήματα.
- Έχουν συνεχή και άμεση υποστήριξη / service όποτε και εφόσον χρειαστεί.

Πλεονεκτήματα

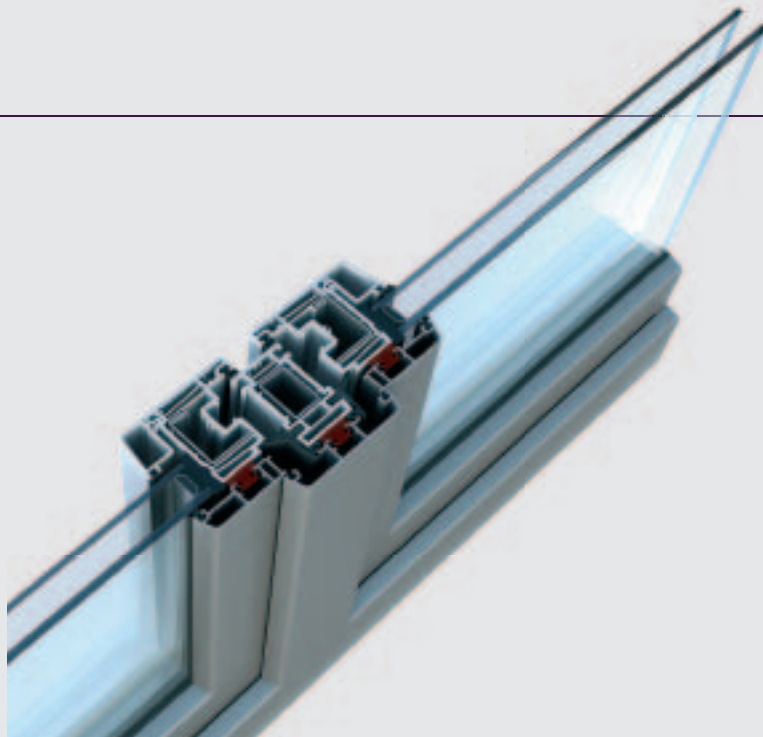
Οι ιδιότητες των κουφωμάτων της σειράς EPAL 8000 AluPVC εξασφαλίζουν:

- Υψηλή θερμομόνωση με τη χρήση διπλών ή τριπλών υαλοπινάκων και προφίλ αλουμινίου με υψηλή θερμομονωτική ικανότητα, την

τοποθέτηση 2 λάστιχων υψηλής ποιότητας (EPDM) περιμετρικά και της ακριβούς συναρμογής και συνεργασίας τους.

- Υψηλή ηχομόνωση (ανάλογα με τον τύπο του υαλοπλάκα που θα χρησιμοποιηθεί η ηχομόνωση μπορεί να ανέβει μέχρι τα 49dB) σύμφωνα με δοκιμές που πραγματοποιήθηκαν σε εργαστήρια του Αριστοτελείου Πανεπιστημίου Θεσσαλονίκης (πρότυπα ISO 140 και ISO 717).
- Υψηλή υδατοστεγανότητα και αεροστεγανότητα (class A9 - DIN EN 1026, DIN EN 1027, DIN EN 12207-12208, DIN EN 12210-12211). Σύμφωνα με τις δοκιμές που έγιναν στο Γερμανικό Ινστιτούτο του IFT Rosenheim.
- Μεγάλη αντοχή σε μηχανικές καταπονήσεις κατά τη χρήση τους και λειτουργικότητα.
- Άριστη αισθητική χάρη στην ποικιλία των χρωμάτων και στην ποιότητα της ηλεκτροστατικής βαφής.

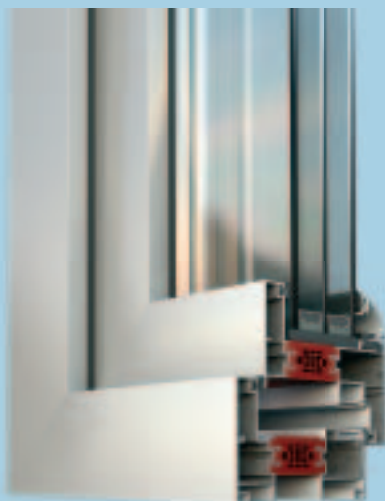
Η τοποθέτηση των κουφωμάτων της σειράς γίνεται σε οποιαδήποτε επιφάνεια χάρη στην ει-



δική διαμόρφωση της κάσας, με την προσθήκη ειδικών διογκωτικών μονωτικών υλικών και με ειδικές ανοξείδωτες βίδες στήριξης, για την αποτροπή διάβρωσης.

Δυναμικά και στο έτοιμο κούφωμα

Στον χώρο του έτοιμου κουφώματος επεκτείνεται η EPAL ABEE, μια από τις μεγαλύτερες ελληνικές κατασκευαστικές εταιρείες, με κυρίαρχη θέση στην ελληνική αγορά και σημαντική παρουσία στη διεθνή αγορά. Σε μία δύσκολη συγκυρικά εποχή, η εταιρία τοημά και μπαίνει δυναμικά σε μία αγορά με αποφασιστικότητα, έχοντας ένα βασικό πλεονέκτημα την καθετοποιημένη παραγωγή της, τα



Τομή του ανοιγόμενου θερμομονωτικού συστήματος 18000 Ultra K, συνδυασμός κτύπης θερμοδιακοπής και πολυαμιδίου

αξιόπιστα συστήματα που διαθέτει, αθλή και το νέο σύστημα 8000 AluPVC που συνδυάζει το αλουμίνιο εξωτερικά με το PVC εσωτερικά.

Σύμφωνα με τον Διευθύνοντα Σύμβουλο της εταιρίας κ. Αστέριο Ρίσκο, η EPAL έχει την δυνατότητα να προσφέρει ανταγωνιστικές τιμές. «Αυτό μας το επιτρέπει το γεγονός, ότι η εταιρία μας έχει πραγματοποιήσει σημαντικές επενδύσεις που την έχουν καταστήσει μία πλήρως καθετοποιημένη μονάδα, με τμήμα μελέτης και σχεδιασμού συστημάτων για κουφώματα, σύγχρονο βαφείο ηλεκτροστατικής βαφής και ανεξάρτητα τμήματα παραγωγής ρολών, σπινών, πορτών ασφαλείας και πάνελ, καθώς και μονάδα παραγωγής διπλών υαλοπινάκων. Όλα αυτά είναι για την εταιρία μας ένα σημαντικό ατού που μας δίνει την δυνατότητα να προσφέρουμε στον επαγγελματία κορυφαία συστήματα κουφωμάτων με πιστοποιημένες μετρήσεις και αποδόσεις και μάλιστα σε τιμές, που θα του επιτρέψουν να είναι και αυτός ανταγωνιστικός», κατέληξε ο κ. Ρίσκος.

Με περισσότερα από 35 χρόνια εμπειρίας και επιδεικνύοντας όλα αυτά τα χρόνια υψηλού επιπέδου επαγγελματισμό και άριστες πελατειακές σχέσεις, απο-

κλειστικός στόχος της EPAL παραμένει η ποιοτική υποροχή των προϊόντων της, τα οποία μελετά και σχεδιάζει η ίδια.

Τα προϊόντα της διακρίνονται για την άψογη αισθητική στον σχεδιασμό τους και εγγυώνται τα υψηλότερα ποιοτικά πρότυπα της θερμικής και ηχητικής μόνωσης, της ασφάλειας και της τέλει λειτουργικότητας, χάρη των άριστων υλικών που χρησιμοποιούνται για την κατασκευή τους. Για αυτόν τον λόγο, η εταιρεία συνεργάζεται με τους μεγαλύτερους ευρωπαϊούς προμηθευτές πρώτων υλών και αξεσουάρ κουφωμάτων.

Με σύγχρονο τεχνικό εξοπλισμό, η εταιρεία μπορεί εύκολα να αντιμετωπίσει τις απαιτήσεις των σημερινών τεχνολογικών εφαρμογών. Η παραγωγική ικανότητα της EPAL, καλύπτει με άνεση τόσο τις ανάγκες της ελληνικής αγοράς και την σημαντική της εξαγωγική δραστηριότητα. Οι παραγωγικές της εγκαταστάσεις της καλύπτουν έκταση 10.000 τ.μ, ενώ διαθέτει δύο εκθεσιακούς χώρους και ένα δίκτυο 28 αντιπροσώπων σε όλη την χώρα.



Ο κ. Α. Ρίσκος